



LUNA[®] X5

KSZTAŁTUJEMY PRZYSZŁOŚĆ OPIEKI

DESIGN · PROSTOTA · MAKSYMALNA WARTOŚĆ · ZRÓWNOWAŻONY ROZWÓJ



Odkryj LUNĘ[®] X5

LUNA[®] X5 została zaprojektowana z myślą o **dyskretnej, eleganckiej i płynnej integracji** w każdym środowisku opieki. Jej koncepcja all-in-one (tryb stacjonarny, przenośny i moduł o różnym udźwigu) oraz **szeroki zakres podnoszenia** zapewniają elastyczność na długie lata.

Intuicyjna obsługa ułatwia codzienne użytkowanie przez opiekunów i zespoły techniczne, jednocześnie **maksymalizując bezpieczeństwo i komfort mieszkańców**.

Dzięki **solidnej konstrukcji i minimalnym wymaganiom konserwacyjnym**, LUNA[®] X5 obniża koszty eksploatacji. Unikalny ekoprojekt oraz zastosowanie aluminium z recyklingu znacząco **zmniejszają wpływ na środowisko**.

Specyfikacja techniczna

Maksymalny udźwig: 150, 200 lub 275 kg

Zakres podnoszenia: 2500 mm

Waga: 5,2 kg (bez wieszaka)

Wymiary: Ø 320 x W 130 mm

Bateria: 36V NiMH | **Ładowanie:** 100-240V, 0,3A

Obudowa: Wysokoudarowy, formowany ABS

Hałas:

- LwA podczas podnoszenia/opuszczania bez obciążenia: 49 dB(A)
- LwA podczas podnoszenia/opuszczania z obciążeniem 175 kg: 53 dB(A)

Czas ładowania: Ok. 5 godzin do pełnego naładowania pustej baterii

Prędkość podnoszenia/opuszczania:

- 42 mm/s przy obciążeniu 15-275 kg
- 90 mm/s przy obciążeniu 0-15 kg

Liczba podniesień na jednym ładowaniu:

Ok. 85 podniesień przy obciążeniu 90 kg

Klasa ochrony:

- Moduł podnoszący: IPx4
- Pilot: IPx7

Przewidywana żywotność: 20 lat lub 30 000 podniesień
5 lat gwarancji

Kluczowe cechy i korzyści:



Wyjątkowość i elegancja

- **Podnośnik all-in-one:** tryb stacjonarny i przenośny z regulowanym udźwigiem (150, 200, 275 kg) w jednym urządzeniu
- **Bezkonkurencyjna wysokość podnoszenia:** nowy system podnoszenia & bagnet z paskiem podnoszącym o dużym zasięgu (2500 mm).
- **Funkcja ładowania w szynie:** zawsze gotowy do użycia z możliwością łatwego doposażenia.



Prostota, bezpieczeństwo i płynna obsługa dla lepszej opieki

- **Intuicyjna:** przycisk awaryjnego zatrzymania i opuszczania bezpośrednio zintegrowany z pilotem.
- **Wyjątkowe zabezpieczenia:** opatentowane haki wieszaka do bezpiecznego mocowania podwieszek, które automatycznie zamykają się pod ciężarem pacjenta.
- **Monitorowanie wykorzystania urządzenia przez personel:** narzędzie serwisowe, które pozwala w czasie rzeczywistym śledzić dane dotyczące użytkowania (np. użycie przycisku awaryjnego, liczba podnoszeń, potrzeby serwisowe itd.).



Zbudowany z myślą o optymalizacji całkowitego kosztu posiadania i zwrotu z inwestycji

- **Trwałe, wysokiej jakości i łatwe w naprawie komponenty** zapewniające niezawodność i niski koszt użytkowania.
- **System prostej konserwacji pilota:** łatwo wymienialny hak i kabel.
- **Szybka konserwacja podnośnika,** mniej niż 5 minut, przy użyciu tylko jednego narzędzia.
- **Wskaźnik serwisowy na panelu bocznym.**



Pierwszy system zaprojektowany z myślą o zrównoważonym rozwoju

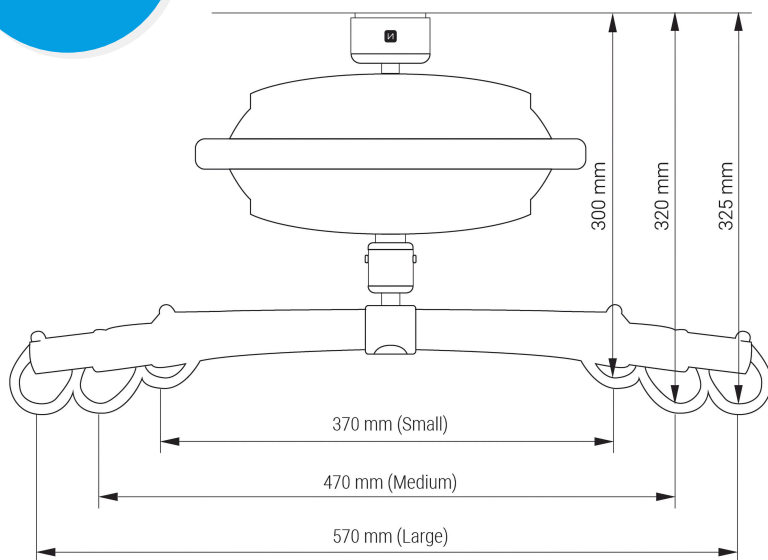
i zmniejszonym wpływie na środowisko

- **Wykonany w minimum 75% z aluminium pochodzącego z recyklingu,** co zmniejsza ślad węglowy (zakres 3) o 66%.
- **Ekologiczny projekt urządzenia.**



Wymiary

Te same
wymiary dla trybu
stacjonarnego
i przenośnego



Nasze charakterystyczne,
eleganckie & dyskretne wzornictwo,
wzbogacone o funkcje i zalety nowej
generacji.



Przyjazny w obsłudze pilot
z przyciskiem awaryjnego
zatrzymania w zasięgu ręki
oraz prostym systemem
konserwacji.



Ściennej stacji ładowania,
zaprojektowana tak, aby pilot
pozostawał stabilnie na swoim
miejscu.

Numer katalogowe

Produkt

Numer katalogowy

LUNA® X5	Numer zapasu: 015-03050 UDI: 05740008102836
Pilot (1 kanał) z kablem 1080 mm	017-00320
Pilot (1 kanał) z kablem 1320 mm	017-00321
Pilot (2 kanały) z kablem 1080 mm	017-00322
Pilot (2 kanały) z kablem 1320 mm	017-00323
Stacja ładowująca z ładowarką	017-00300XX*
Wieszak, rozmiar S	017-00335
Wieszak, rozmiar M	017-00336
Wieszak, rozmiar L	017-00337
Wieszak 3-punktowy	017-00338
Uchwyt do wieszaka	016-02230
Ładowarka LUNA® X5 (do baterii NiMH/kabel DC 1,8 m)	017-00302XX*

* Dostępne wersje wtyczki: UE, UK, AUS lub USA



Aby uzyskać dalsze informacje techniczne, prosimy o kontakt: sales@winnicare.pl.
Wszystkie podane dane i wymiary mają charakter orientacyjny i mogą się różnić w zależności od warunków użytkowania.
Firma Winnicare zastrzega sobie prawo do wprowadzania zmian bez wcześniejszego powiadomienia. Zdjęcia mogą zawierać akcesoria.