

WIN  CARE

System podnośników sufitowych



LUNA[®] X5

KSZTAŁTUJEMY PRZYSZŁOŚĆ OPIEKI

Urazy mięśniowo-szkieletowe*

stanowią poważne wyzwanie dla opiekunów i instytucji opieki zdrowotnej zajmujących się osobami zależnymi.

Czy wiesz, że?



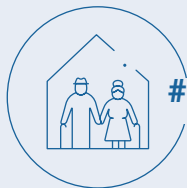
=

1 JEEP (~1,800 kg)
tyle przeciętnie podnosi opiekun w domu opieki każdego dnia.



=

10 Airbusów A-380
tyle przeciętnie podnosi personel opiekuńczy w ciągu roku.



#2

Opieka domowa i domy opieki
to drugi najbardziej dotknięty sektor przez urazy mięśniowo-szkieletowe¹.

+70%

urazów mięśniowo-szkieletowych



dotyczy dolnej części pleców i kończyn górnych. Większość tych urazów wynika z ręcznego przemieszczania mieszkańców¹.

Kluczowe jest, aby placówki opieki zdrowotnej stały czoła temu obciążeniu, inwestując w rozwiązania do transferu pacjentów, takie jak systemy podnośników sufitowych.

To oznacza²

600 000

Dni roboczych traci się każdego roku z powodu urazów mięśniowo-szkieletowych (czyli ponad 3100 pełnych etatów)¹.

46 Millionów €

Roczny koszt urazów mięśniowo-szkieletowych dla domów opieki².

Rosnące wyzwania

Skutki urazów mięśniowo-szkieletowych są potęgowane przez obecne wyzwania w sektorze opieki zdrowotnej.

85%

mieszkańców domów opieki będzie w wysokim stopniu zależnych w 2030 roku³.

➤ Osoby starsze i bardziej zależne z prognozowanym szczytem demograficznym w 2030 roku³.

~ 90%

osób chce starzeć się w domu⁴.

➤ Konieczne jest utrzymanie atrakcyjności domów opieki, mimo że coraz więcej osób chce starzeć się we własnym domu.

+ 20 000

opiekunów brakuje w domach opieki⁴.

➤ Potrzeba przyciągania, utrzymania i rozwoju personelu medycznego.

84%

domów opieki funkcjonuje ze stratą⁵.

➤ Trudna sytuacja finansowa w sektorze opieki zdrowotnej⁵.

1. Carsat Rhône Alpes, Assurance Maladie – dane dotyczące urazów mięśniowo-szkieletowych w sektorze opieki zdrowotnej we Francji.

2. Farrokhi E., Habibi E., Mansourian M. – Ocena ryzyka urazów mięśniowo-szkieletowych związanych z transferem pacjentów metodą bezpośredniej obserwacji pielęgnarskiej, Jundishapur Journal of Health Sciences, 2016, 8(4): e35936.

3. DREES – badanie EHPA (2019), raport z lipca 2022 r., dotyczy demografii mieszkańców domów opieki we Francji.

4. ARS – Regionalna Agencja Zdrowia, 2021, dane o niedoborze personelu w domach opieki (Francja).

5. Fédération hospitalière de France, 2024 – dane finansowe instytucji opieki długoterminowej (Francja).

Dlaczego warto wybrać CLS?



CLS*

to kluczowe wyposażenie, aby sprostać wyzwaniom domów opieki.

CLS zapewnia wiele usprawnień i korzyści w zakresie:

- ✓ Ergonomii
- ✓ Bezpieczeństwa
- ✓ Praktyczności
- ✓ Jakości opieki



DLA OPIEKUNÓW

Poprawa warunków pracy, skupienie na opiece i spokój ducha.



DLA MIESZKAŃCÓW

Komfort i bezpieczeństwo. Godność i empatia. Odpowiedni w każdej sytuacji.



DLA INSTYTUCJI

Atrakcyjność i zatrzymanie pracowników. Oszczędność miejsca i estetyka. Korzyści ekonomiczne.

Maksymalne wykorzystanie Twojej inwestycji





CLS to często

znacząca inwestycja.

Dlatego wierzymy, że kluczowe jest

maksymalne wykorzystanie inwestycji naszych klientów.



Zwiększona atrakcyjność

dla mieszkańców i ich rodzin, przy zachowaniu przyjaznego i wysokiej jakości środowiska opieki.



Gotowość na przyszłość

i zdolność do dostosowania się do zmian dotyczących mieszkańców, organizacji lub struktury placówki.



Poprawa dobrostanu i bezpieczeństwa

dla opiekunów i mieszkańców, zapewniająca zatrzymanie personelu i efektywność pracy.



Gwarantowana wydajność produktu

przy kontrolowanych kosztach przez cały okres jego użytkowania.



Spokój i pewność

na każdym etapie realizacji projektu, instalacji i późniejszego użytkowania.



Każdy z nas ma do odegrania rolę w stawianiu czoła wyzwaniom środowiskowym.

A co, jeśli

Ty możesz **wyznaczać kierunek zmian**, wybierając rozwiązania ograniczające ślad węglowy?





LUNA® X5

KSZTAŁTUJEMY PRZYSZŁOŚĆ OPIEKI

Nowa LUNA® X5 wznosi opiekę nad mieszkańcem na nowy poziom dzięki eleganckiemu, dyskretnemu i inteligentnemu designowi, który bez trudu wtapia się w każde otoczenie i codzienną rutynę opiekuńczą.

Zaprojektowana, by dostosowywać się i rozwijać wraz z Twoimi potrzebami – koncepcja „all-in-one” w połączeniu z większym zakresem podnoszenia zapewnia **nieograniczoną elastyczność**.

To przełomowe rozwiązanie nie tylko działa długoterminowo, ale również **maksymalizuje zwrot z inwestycji**, oferując trwałe **korzyści dla Twojego zespołu, mieszkańców i całej planety**.

Zaprojektowana z myślą o **łatwości użytkowania**, ta rewolucyjna technologia zapewnia **intuicyjną i płynną obsługę**, wspierając zarówno opiekunów, jak i mieszkańców, a także **bezproblemowy montaż i konserwację**.

Niepowtarzalne doświadczenie



DESIGN

Wyjątkowa elegancka, dyskretna i elastyczna koncepcja, dopasowująca się do otoczenia i podąża za jego ewolucją.



MAKSYMALNA WARTOŚĆ

Zaprojektowana z myślą o trwałości, przy optymalnym całkowitym koszcie użytkowania i zwrocie z inwestycji.



PROSTOTA

Prosta, bezpieczna i płynna w użyciu dla lepszej jakości opieki.



ZRÓWNOWAŻONY ROZWÓJ

Pierwszy system zaprojektowany z myślą o zrównoważonym rozwoju i ograniczeniu wpływu na środowisko.

“

Kompleksowe wsparcie i partnerstwo na każdym etapie współpracy z klientem by zapewnić niepowtarzalne doświadczenie.

”

+20 lat

doświadczenia
w systemach
podnośników
sufitowych
i wiodących
innowacji



Design



Wyjątkowy elegancki, dyskretny i elastyczny design, który dopasowuje się do otoczenia i zmienia się wraz z Twoimi potrzebami



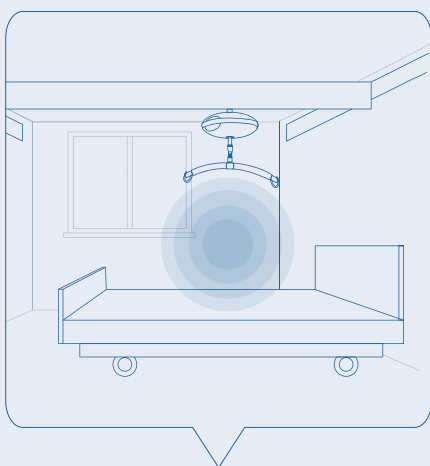
Stylowe rozwiązanie z klasą

Nasz system, wyjątkowo dyskretny i elegancki, sprawia, że pomieszczenia pozostają estetyczne i przyjazne, **wspierając dobre samopoczucie mieszkańców i opiekunów.**

Elastyczny montaż

Elastyczny system szynowy z możliwością montażu na suficie, ścianie lub w zabudowie – **doskonale integruje się z każdym środowiskiem opieki.**

Możesz mieć pewność, że system podnośników sufitowych można teraz zainstalować w niemal każdym pomieszczeniu – **także z niskim sufitem!***



- Szyny sufitowe, ściennie i zabudowane (podtynkowe)
- Najlepsze parametry w zakresie wysokości podnoszenia i długości pasa



Smukłe, białe, zaokrąglone szyny, które dyskretnie wtapiają się w otoczenie

Opatentowany system bagnetowy

Charakterystyczny, rozpoznawalny design

Cienkie, białe, zaokrąglone szyny, które pasują do każdego wnętrza



Rozwiązanie „All-in-One”

Elastyczna koncepcja, która może towarzyszyć wszystkim Twoim potrzebom.

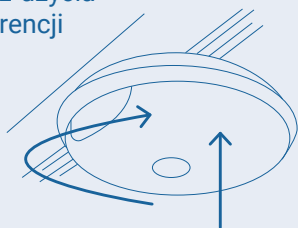
Większa elastyczność dzięki jednemu produktowi

- Jeden produkt pozwala łatwo dostosować się do każdej sytuacji – zmian w potrzebach mieszkańców (takich jak utrata samodzielności lub upadki), przyjęć nowych osób czy zmian pomieszczeń.
- Aż trzy udźwigi w jednym urządzeniu: obsługuje obciążenia 150, 200 lub 275 kg.

Podnośnik sufitowy stały i przenośny w jednym modelu

Stały A jednocześnie łatwy do demontażu

w kilka sekund, bez użycia narzędzi i bez ingerencji w szynę.



LUNA®X5 w wersji przenośnej

Łatwy montaż między pomieszczeniami – bez wysiłku



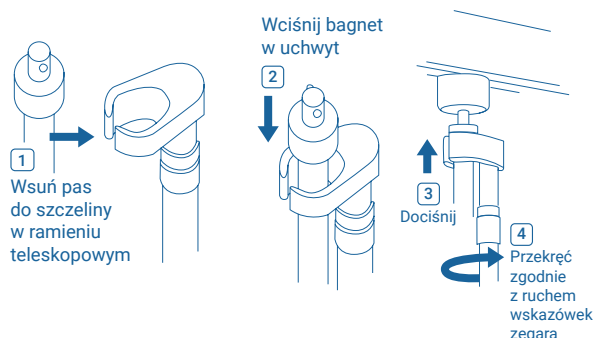
Wózek transportowy

Umożliwia bezwysiłkowe przenoszenie LUNY®X5 między pomieszczeniami, przechowywanie akcesoriów i ładowanie podnośnika.



Ramię teleskopowe

Lekkie i bardzo zwrotne ramię teleskopowe. Można je bezpiecznie przechowywać na wózku.





Tylko
5,2 kg
Jeden z najlżejszych
podnośników
dostępnych
na rynku.



Prostota

Prosty, bezpieczny i płynny w obsłudze, zaprojektowany z myślą o lepszej jakości opieki

Komfort i podejście

Umożliwia **płynne i delikatne ruchy**, zapewniając lepszy kontakt z opiekunem i zmniejszając obciążenie ciała osoby zależnej, co przekłada się na **bezpieczny i komfortowy transfer**.

Intuicyjny i ergonomiczny pilot

1. Awaryjne zatrzymanie
2. Wskaźnik zatrzymania awaryjnego
3. Wskaźnik poziomu baterii
4. Podnoszenie
5. Opuszczanie
6. Reset
7. Awaryjne opuszczanie



Wbudowane funkcje bezpieczeństwa

- ✓ Przycisk awaryjnego zatrzymania zawsze w zasięgu ręki. Zintegrowany z pilotem.
- ✓ Opatentowane haki wieszaka do bezpiecznego mocowania podwieszek.



“
Dlaczego wymieniać cały pilot, skoro można po prostu wymienić kabel albo tylny zaczepek?
”



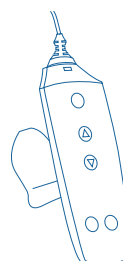
Maksymalna wartość

Zaprojektowany z myślą o trwałości,
optymalnym TCO* i zwrocie z inwestycji
(Całkowity koszt użytkowania)

- **Gwarantowana niezawodność**
aby urządzenie zawsze działało i było gotowe do pracy dla Twojego zespołu.
- **Zwiększona trwałość i możliwości**
w celu ograniczenia kosztów serwisowych (np. części zamienne jak pilot, bateria) i wydłużenia żywotności.
- **Prosta i szybka konserwacja**
w mniej niż 5 minut.

**+ 20 000 do 30 000 cykli –
wyjątkowa żywotność**

Zredukowane i kontrolowane koszty serwisowe dla maksymalnej efektywności kosztowej przez cały okres użytkowania



Inteligentna konserwacja
Nowy projekt pilota pozwala wymienić jedynie kabel lub hak, bez konieczności wymiany całego urządzenia.



Zrównoważony rozwój

Pierwszy system zaprojektowany z myślą o **zrównoważonym rozwoju i zmniejszeniu wpływu na środowisko.**



Innowacyjne szyny wykonane w co najmniej 75% z aluminium pochodzącego z recyklingu – zmniejszenie śladu węglowego o 66%.



Ekologiczna i lekka jednostka podnosząca – mniejsze obciążenie środowiskowe w całym cyklu życia produktu.

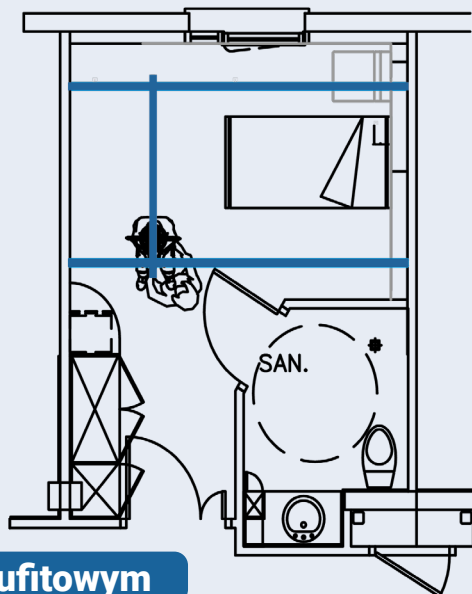
Ekologiczna jednostka podnosząca

- Zaprojektowana z myślą o prostocie, trwałości i możliwości naprawy.
- Zoptymalizowana liczba części, zmniejszająca również potencjalne awarie podzespołów.
- Lekka jednostka ważąca zaledwie 5,2 kg, redukująca emisję dwutlenku węgla związaną z transportem.

Jaka konfiguracja szyn najlepiej odpowiada Twoim potrzebom?



Nasz cel: **zoptymalizować użytkowanie i zwrot z inwestycji** w oparciu o sprawdzone, oparte na dowodach rozwiązania.



Szyny XY połączone ze stałym podnośnikiem sufitowym

- ✓ Pełne pokrycie pomieszczenia.
- ✓ Umożliwia zarządzanie upadkami, rehabilitację i aktywną mobilizację.
- ✓ Dostosowuje się do zmian w wyposażeniu, umeblowaniu i układzie pomieszczenia.
- ✓ Trawers i podnośnik można montować tylko wtedy, gdy jest to potrzebne.
- ✓ Nie wymaga prac instalacyjnych.



Zwiększa częstotliwość użycia nawet trzykrotnie w porównaniu do szyn łukowych – daje znacznie większe możliwości na co dzień.



Zapewnia elastyczność wobec zmieniających się i różnorodnych potrzeb mieszkańców



Ogranicza koszty konserwacji dzięki zmniejszeniu liczby interwencji związanych z obsługą napędu



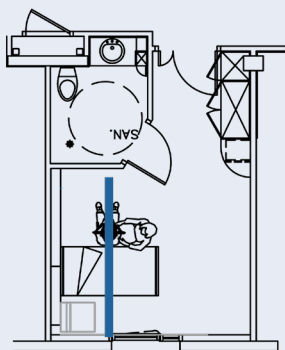
Zachowuje estetykę pomieszczenia



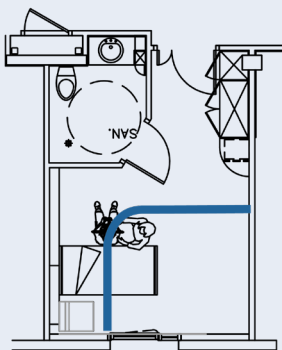
Zgodny z zaleceniami i możliwościami dofinansowania przez instytucje ochrony zdrowia (np. badania CARSAT Aquitaine), które potwierdziły większe korzyści i skuteczność tego rozwiązania.

Różne możliwości konfiguracji

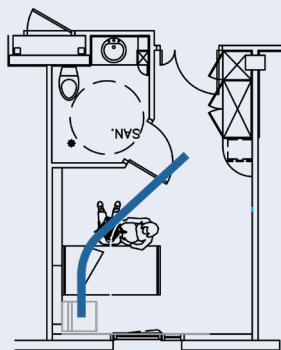
W razie potrzeby dostępne są różne opcje konfiguracji*



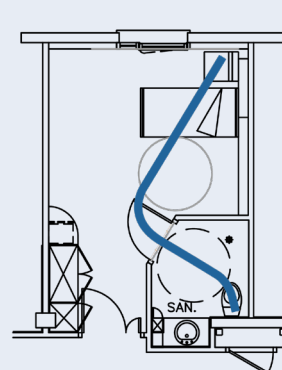
Szyny proste



Szyny łukowe 90°



Szyny łukowe 45°



Szyny łukowe

Poznaj naszą ekskluzywną ofertę szyn



Idealna równowaga między estetyką, lekkością i wytrzymałością

- ▶ **Eleganckie i dyskretne** dla zachowania estetyki pomieszczenia i **sprzyjającego zdrowiu otoczenia**. Unikalny cienki, biały, zaokrąglony profil szyny z bezśrubowym systemem mocowania
- ▶ **Łatwo integruje się w każdym wnętrzu**, zarówno w istniejących budynkach i mieszkaniach, jak i w nowych inwestycjach

Korzyści



Lekkie szyny

łatwe w obsłudze, ograniczają ryzyko urazów mięśniowo-szkieletowych dla zespołów montażowych.



Prostszy i szybszy

montaż dzięki mniejszej liczbie elementów i etapów instalacji.



Pionierskie podejście do zrównoważonego rozwoju

pierwsze ekologiczne szyny w historii systemu podnośników sufitowych. Wykonane w co najmniej **75% z aluminium pochodzącego z recyklingu**. Ślad węglowy zredukowany o 66% (zakres 1-2-3)



Montaż sufitowy

Standardowy
+ z możliwością ukrycia mocowań

Szyny wpuszczane

Bardzo dyskretne,
+ w pełni zintegrowane

Montaż ścienny

Szybki i łatwy
+ montaż

Montaż na wspornikach

Pasuje nawet do trudnych
+ układów pomieszczeń



Winncare

oferuje kompleksowe partnerstwo na każdym etapie współpracy z klientem, aby zapewnić niepowtarzalne doświadczenie.



INDYWIDUALNE WSPARCIE PROJEKTOWE

Nasze wewnętrzne zespoły projektowe mogą **wspierać Cię w realizacji indywidualnych projektów** – od modernizacji po całkowicie nowe inwestycje.

Na podstawie **ponad 20-letniego doświadczenia** w systemach podnośników sufitowych analizujemy wyzwania związane z Twoim obiektem lub projektem **i przygotowujemy dopasowane rozwiązanie wraz z wizualizacją (rysunki 2D, 3D itd.)**



FINANSOWANIE INWESTYCJI

Nasze zespoły dysponują wiedzą i doświadczeniem, aby pomóc Ci w znalezieniu **opcji finansowania dopasowanych do Twoich potrzeb.**



OPTYMALNA KONSERWACJA

Oferujemy **wysokiej jakości, szybki serwis posprzedażowy oraz pakiety serwisowe** – dla pełnego spokoju i niezawodności działania.



SPRAWNA INSTALACJA

Instalacja to kluczowy etap doświadczenia klienta – dlatego dokładnie ją planujemy, **aby zminimalizować zakłócenia dla mieszkańców i Twojego zespołu.**



CIĄGŁE DOSKONALENIE

Szkolenia są kluczowe w procesie wdrażania zmian.

Nasze zespoły mogą **zorganizować szkolenia dla całego personelu opiekuńczego** – skupiając się na świadomości urazów mięśniowo-szkieletowych (MSM), prawidłowym użytkowaniu i korzyściach płynących z systemu LUNA® X5.

Można wyznaczyć i przeszkolić osoby kontaktowe, które będą wewnętrznymi ambasadorami systemu podnośników sufitowych – **zapewniając trwały efekt wdrożenia.**

Specyfikacja techniczna

Maksymalny udźwig: 150, 200 lub 275 kg

Zakres podnoszenia: 2500 mm

Waga: 5,2 kg (bez wieszaka)

Wymiary: Ø 320 x W 130 mm

Bateria: 36V NiMH | **Ładowanie:** 100-240V, 0,3A

Obudowa: Wysokoudarowy, formowany ABS

Hałas:

- LwA podczas podnoszenia/opuszczania bez obciążenia: 49 dB(A)
- LwA podczas podnoszenia/opuszczania z obciążeniem 175 kg: 53 dB(A)

Czas ładowania:

Ok. 5 godzin do pełnego naładowania pustej baterii

Prędkość podnoszenia/opuszczania:

- 42 mm/s przy obciążeniu 15-275 kg
- 90 mm/s przy obciążeniu 0-15 kg

Liczba podniesień na jednym ładowaniu:

Ok. 85 podniesień przy obciążeniu 90 kg

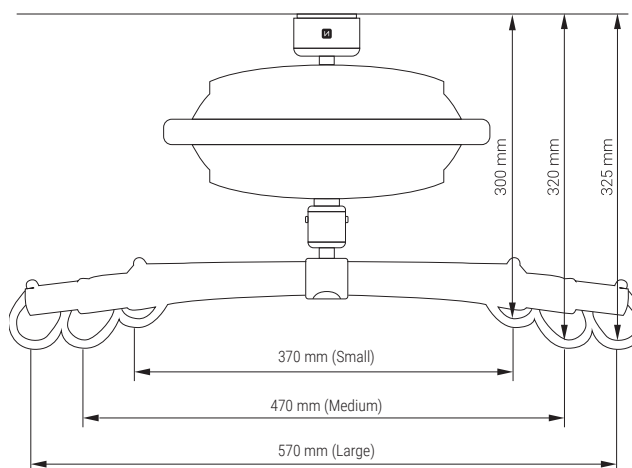
Klasa ochrony:

- Moduł podnoszący: IPx4
- Pilot: IPx7

Przewidywana żywotność: 20 lat lub 30 000 podniesień

5 lat gwarancji

Te same
wymiary dla trybu
stacjonarnego
i przenośnego



Akcesoria



Wieszak 2 punktowy

Dostępny w 3 rozmiarach
(Small, Medium, Large)



Wieszak 3 punktowy



Waga uniwersalna

Akcesoria do ważenia
Klasa gradacji III
(dokładność 100g)



Waga

Akcesoria do ważenia
Klasa dokładności III
(dokładność 100g)



Podwieszki

Szeroki wybór podwieszek
– dopasowanie do każdej
potrzeby



Ładowanie w szynie

Różne zestawy
w zależności
od konfiguracji szyn.
Dostępna modernizacja



Wózek transportowy LUNA® Trolley

Dł. 144 mm x Szer. 508 mm
x Wys. 950 mm

Wysięgnik teleskopowy

Lekki i wyjątkowo
łatwy w manewrowaniu
wysięgnik.

Można go bezpiecznie
przechowywać na
wózku transportowym.

Dostępny w dwóch
rozmiarach:
650–1100 mm
lub 1000–1800 mm.



WIN  CARE

winncare.pl

E-mail: sales@winncare.pl

Tel.: +48 68 371 10 45



Klasa I Wyrób medyczny